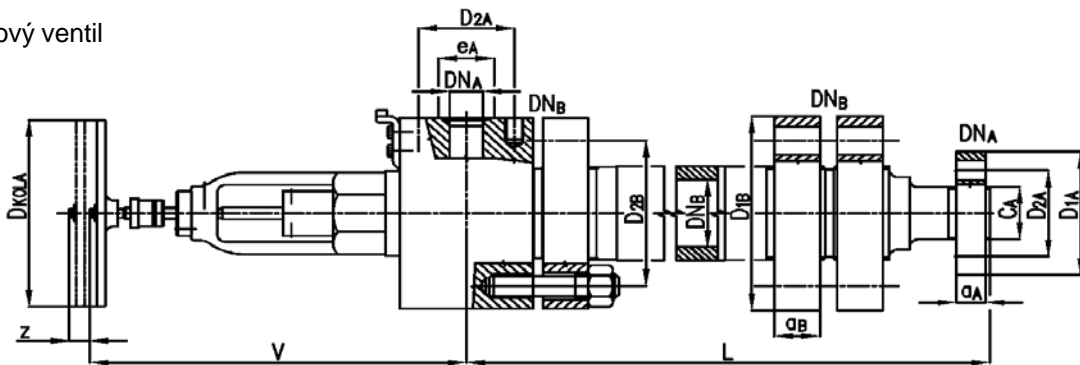
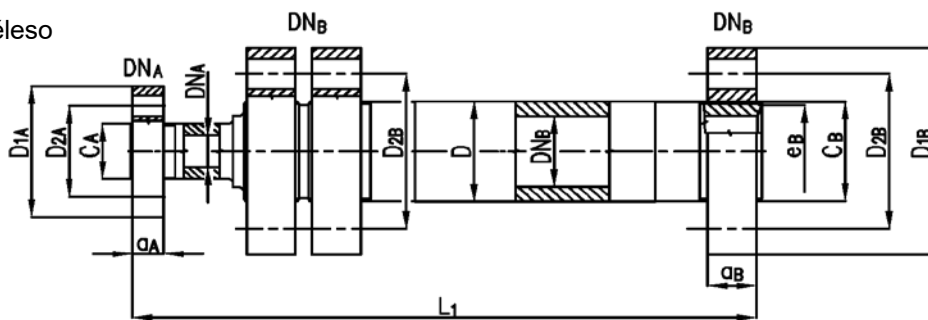


CHEMOPETROL a.s. ZÁVOD 02	Patronové ventily a expanzní tělesa patronových ventilů DN45	N16.355
		list 1/1

Patronový ventil



Expanzní těleso



Rozměry přírubového spoje DN_A

Jmenovitá světlost	C _A	e _A	D _{2A}	D _{1A}	a _A	šrouby	
						počet	závit
45	G 2 1/4"	60	115	165	35	6	W 7/8"

Rozměry přírubového spoje DN_B

Jmenovitá světlost	C _B	e _B	D _{2B}	D _{1B}	a _B	šrouby	
						počet	závit
90	IG125 x 1/6"	116	195	260	55	6	W 1 1/4"

Ostatní rozměry

D	z	V	L	L ₁	D _{KOLA}
127	25	410	1196	710	250

Číslo výkresu					
Ventil SN 16 355.++			Expanzní těleso SN 16 356.++		
Materiál					
12 020	15 323 (15 520)	Hmotnost (kg)	12 020	15 323 (15 520)	Hmotnost (kg)
.6	.16	219	.6	.16	96,5

Norma neplatí pro Jednotku Rafinérie Litvínov a Kralupy.

Označení: Patronový ventil DN 45 z oceli 12 020 podle N 16.355
Expanzní těleso DN 45 z oceli 12 020 podle N16.356

Nahrazuje :	Správce normy : odd. Normalizace - Technické služby	Platnost od : 01.06.2003
-------------	--------------------------------------------------------	-----------------------------